



# COMUNE DI COLOBRARO

Provincia di Matera



Recupero strutturale e completamento funzionale del "Palazzo Virgilio"  
da destinare ad attività pubbliche di carattere turistico-culturale

## PROGETTO DEFINITIVO

- 1: Relazione generale
- 2: Relazione tecnica specialistica
- 3: Disciplinare descrittivo e prestazionale delle strutture e degli impianti
- 4: Elenco prezzi unitari ed analisi prezzi
- 5: Computo metrico estimativo
- 6: Aggiornamento del documento di sicurezza
- 7: Quadro economico con l'indicazione dei costi della sicurezza
  
- Tav. 1: Inquadramento territoriale, aerofotogrammetrico e planimetria catastale
- Tav. 2: Stato di fatto: piante prospetti e sezioni
- Tav. 3: Analisi dei danni strutturali e materici
- Tav. 4: Progetto: piante, prospetti e sezioni, destinazione d'uso
- Tav. 5: Pianta degli arredi
- Tav. 6: Interventi strutturali
- Tav. 7: Impianto elettrico e illuminazione
- Tav. 8: Impianto di riscaldamento
- Tav. 9: Schema centrale termica
- Tav.10: Impianto idrico-sanitario
- Tav.11: Dispositivi antincendio
- Tav.12: Documentazione fotografica

scala: 1:100

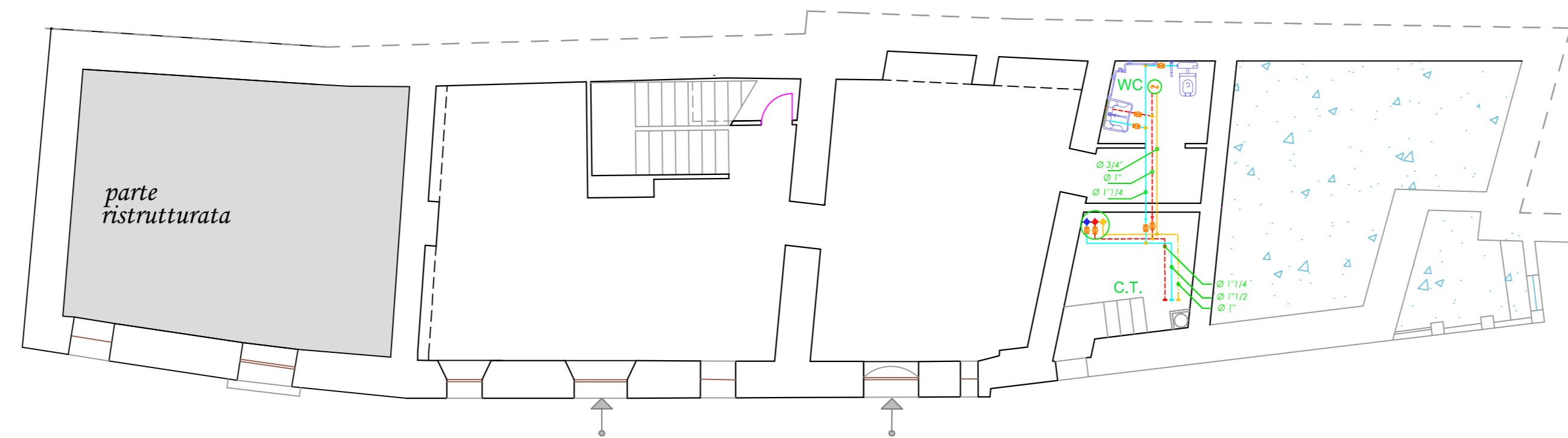
Progettista  
Ing. Labanca Giuseppe

Data: giugno 2020

VISTO

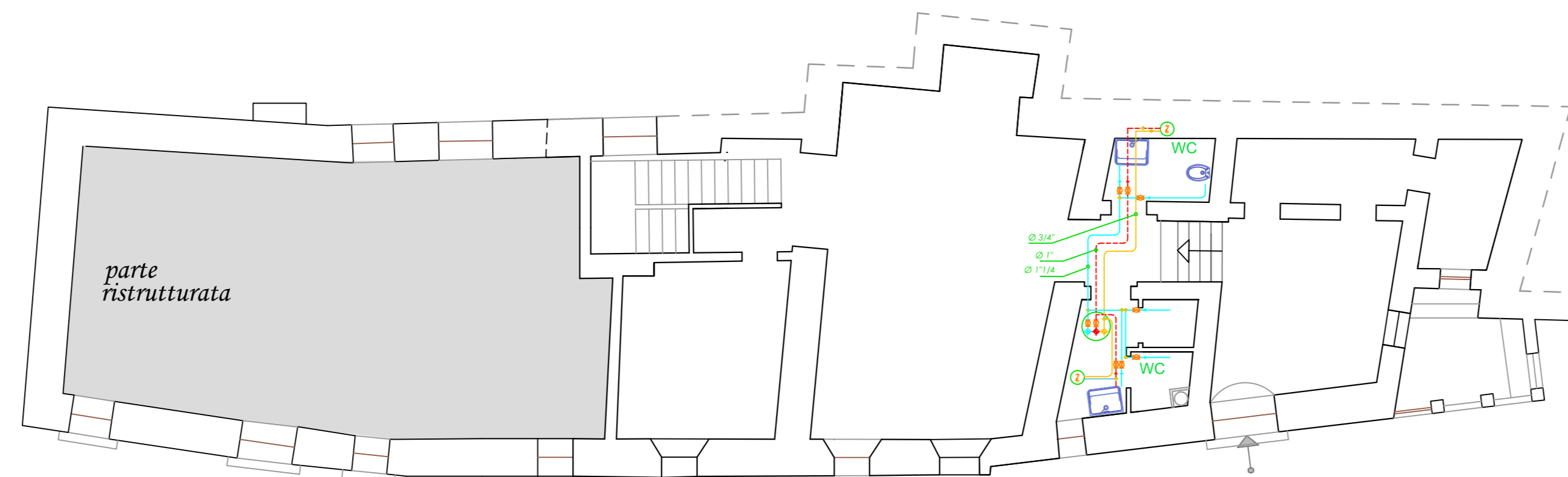


OMTEC Engineering srl  
c.da S. Giovanni la Serra, snr  
SENISE (PZ)  
P.IVA: 01784510768  
Tel e fax: 0973 585001  
Mail: omtec2011@libero.it

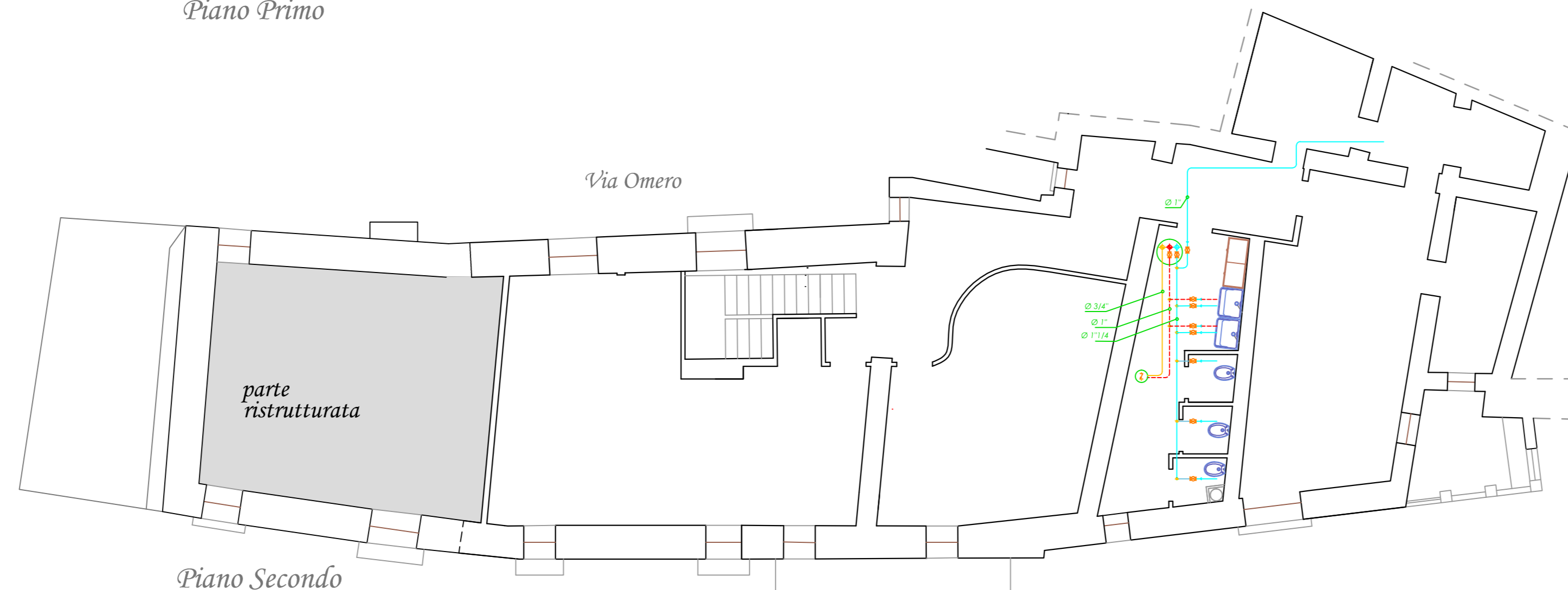


Piano Terra

Via Cavour



Piano Primo



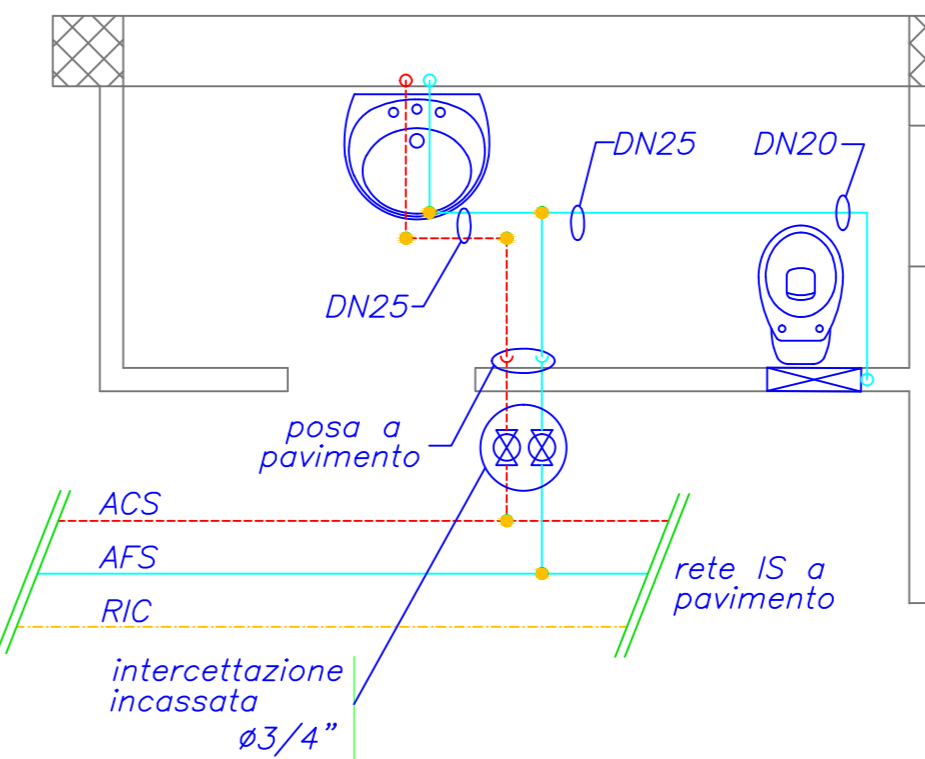
Piano Secondo

Via Omero

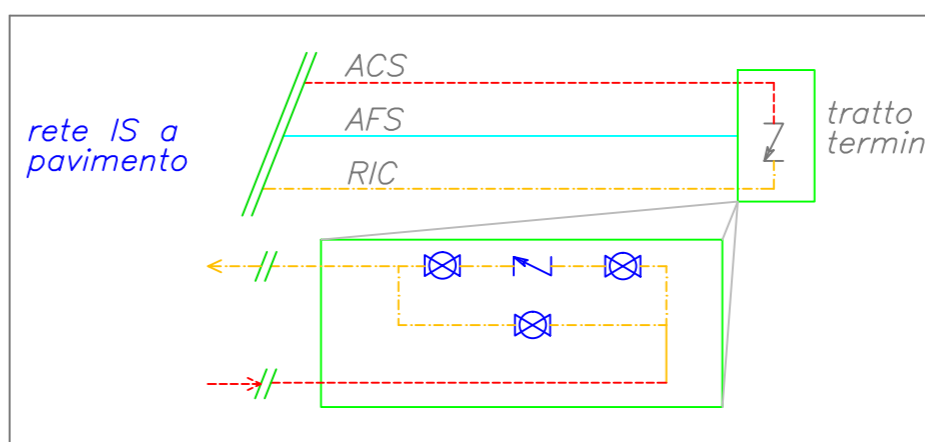
LEGENDA	
Simbolo	Descrizione
	Tubazione acqua fredda di acquedotto (Afs)
	Tubazione mandata acqua calda sanitaria (Acs)
	Tubazione ricircolo acqua calda sanitaria (Ric)
	Valvola di intercettazione a sfera
	Valvola di ritegno

Tubazioni impianto idrico sanitario:  
 - Le tubazioni delle colonne di alimentazione sono del tipo in acciaio zincato con isolamento termico (acqua fredda e calda).  
 - Le tubazioni sottotraccia, all'interno dei bagni, sono in polipropilene, DN20.  
 - Ogni bagno sarà completo di valvole di esclusione manuali ad incasso.

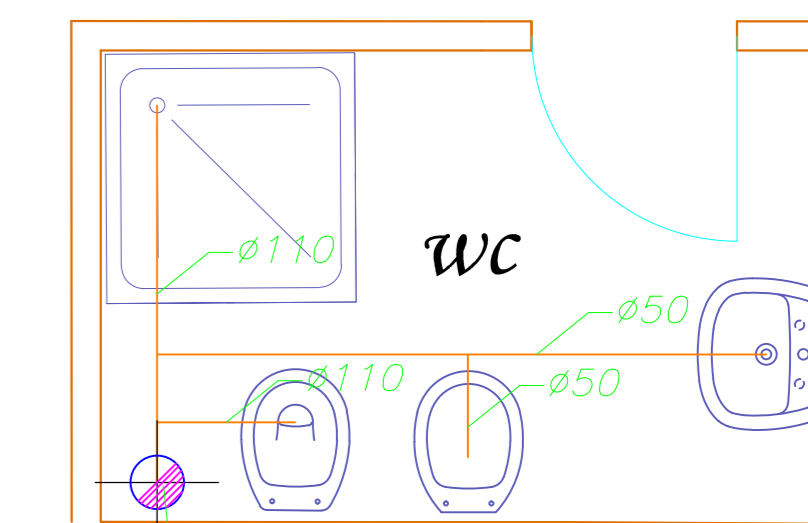
### PARTICOLARE IMPIANTO IDRICO SANITARIO



### PARTICOLARE CHIUSURA RICIRCOLO



### PARTICOLARE IMPIANTO DI SCARICO ACQUE REFLUE



Ø110 singola colonna ventil. primaria Ø75

LEGENDA	
Simbolo	Descrizione
	Tubazione scarico in PEAD
	Colonna di scarico acque nere
	Tubazione di ventilazione scarichi in PEAd
	Colonna di ventilazione scarichi

Tutte le tubazioni di scarico saranno rivestite di isolamento acustico.  
 I collettori di scarico al piano terra saranno muniti di braga d'ispezione con tappo cieco sistemati in apposito pozzetto di ispezione con chiusura carrabile.  
 Le colonne di scarico saranno muniti di ventilazione primaria con sbocco a tetto. Tutte le colonne di scarico Ø110 saranno aerate con tubazione in PEAd Ø63